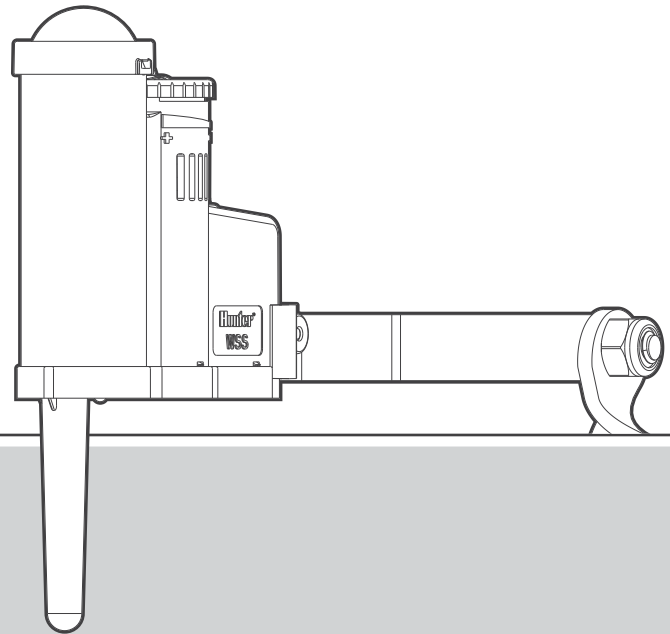


Solar Sync[®]

BEDIENUNGSANLEITUNG



Solar Sync ET-Sensor

Kabelgebundene und kabellose Solar Sync Sensoren

Evapotranspirationssensor
für kompatible Steuergeräte von Hunter

Hunter[®]

Solar Sync® ist ein Sensorsystem, das an kompatible Steuergeräte von Hunter angeschlossen wird und automatisch die gesteuerte Bewässerung an die sich ändernden lokalen klimatischen Bedingungen anpasst. Solar-Sync verwendet einen Solar- und Temperatursensor zum Messen der örtlichen Wetterbedingungen, mit deren Hilfe die Evapotranspiration (ET) oder der Wasserverbrauch von Pflanzen und Rasen bestimmt werden können. Das Solar Sync Sensorsystem umfasst auch einen Rain-Clik® und Freeze-Clik® Sensor, der Ihr Beregnungssystem bei Regen und/oder Frost abschaltet.

Das Ergebnis ist ein neues, wassereffizientes Beregnungsprodukt, das sowohl Wasser spart, als auch für gesündere Pflanzen sorgt. Sie programmieren Ihr Steuergerät einfach wie gewohnt und Solar Sync übernimmt den Rest, sodass Sie Ihren Beregnungszeitplan nicht mehr manuell anpassen müssen.

Wünschen Sie weitere hilfreiche Informationen zu Ihrem Produkt? Hier finden Sie Tipps zur Installation, Programmieranweisungen und weiteres.



hunter.direct/solarsynchelp



1-800-733-2823

Inhalt

2 Einführung

4 Systemübersicht und Bedienung

5 Systeminstallation

5 Auswahl des Sensor-Standorts

6 Solar Sync® Systemkomponenten

8 Installieren des Sensors

8 Installieren des Empfängers

9 Warten des Sensors

9 Umgehen des Sensors

10 Verkabelung von System und Steuergerät

10 X-Core® mit kabelgebundenem Solar Sync

10 X-Core mit kabellosem Solar Sync

11 Pro-C® oder PCC mit kabelgebundenem Solar Sync

11 Pro-C oder PCC mit kabellosem Solar Sync

12 ICC2 mit kabelgebundenem Solar Sync

12 ICC2 mit kabellosem Solar Sync

13 I-Core® mit kabelgebundenem Solar Sync

13 I-Core mit kabellosem Solar Sync

14 ACC mit kabelgebundenem Solar Sync

14 ACC mit kabellosem Solar Sync

15 ACC2 mit kabelgebundenem Solar Sync

15 ACC2 mit kabellosem Solar Sync

16 Setup und Programmierung

16 Programmieren des Steuergeräts

16 Einstellungen vornehmen

18 Kalibrier- und Einrichtungszeitraum

19 Stationslaufzeiten

20 Spezifikationen, Abmessungen und Hinweise

20 Kompatibilität des Steuergeräts

20 Spezifikationen

20 Abmessungen

21 FCC-Hinweis

21 Industry Canada - Hinweis

22 CE und Australia Notice

22 Erklärung der Übereinstimmung mit den europäischen
Richtlinien

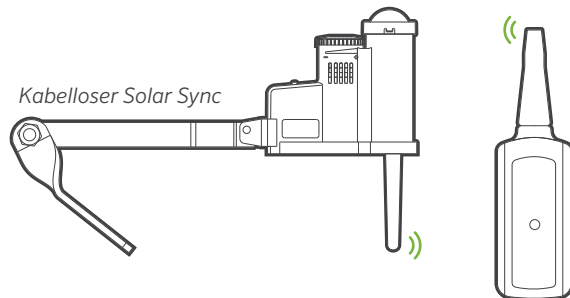
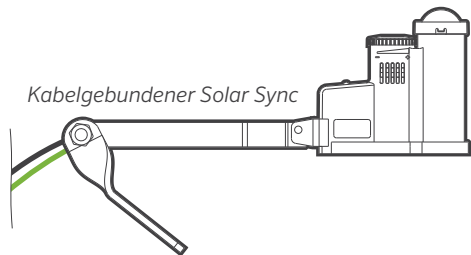
23 Hinweise

Systemübersicht und Bedienung

Das Solar Sync-System wird einfach an ein beliebiges kompatibles Bewässerungssteuergerät von Hunter angeschlossen (Angaben über die Kompatibilität finden Sie im Benutzerhandbuch oder der Anwendungshilfe des Steuergeräts). Das System umfasst einen Sensor sowie einen Empfänger. Der Empfänger wird nur dann benötigt, wenn ein kabelloser Sensor vorhanden ist. Der Sensor sollte an einer Stelle angebracht werden, an der er sowohl der prallen Sonne als auch dem Regen voll ausgesetzt ist. Der Empfänger wird neben oder an Ihrem Hunter Steuergerät angebracht. Der Solar-Sync-Sensor misst Sonneneinstrahlung und Temperatur und berechnet den täglichen Evapotranspirationsfaktor (ET-Faktor) für die Bewässerung. Darunter versteht man die Wassermenge, die die Pflanzen aufgrund der örtlichen klimatischen

Bedingungen verlieren und die durch die Bewässerung ersetzt werden muss. Zudem verfügt der Solar Sync Sensor über einen Hunter Rain-Click Regensensor, die das Bewässerungssystem bei Regen automatisch abschaltet und somit eine unerwünschte Bewässerung bei Regen unterbindet.

Geben Sie in Ihrem Steuergerät anhand der Programmieranweisungen im entsprechenden Benutzerhandbuch ein Sommer-Bewässerungsprogramm ein. Über die Funktion für die saisonale Anpassung wird der Solar Sync nun entsprechend der empfangenen Sensordaten die im Steuergerät programmierten Bewässerungslaufzeiten täglich neu anpassen.



Solar Sync Empfänger

Auswahl des Sensor-Standorts

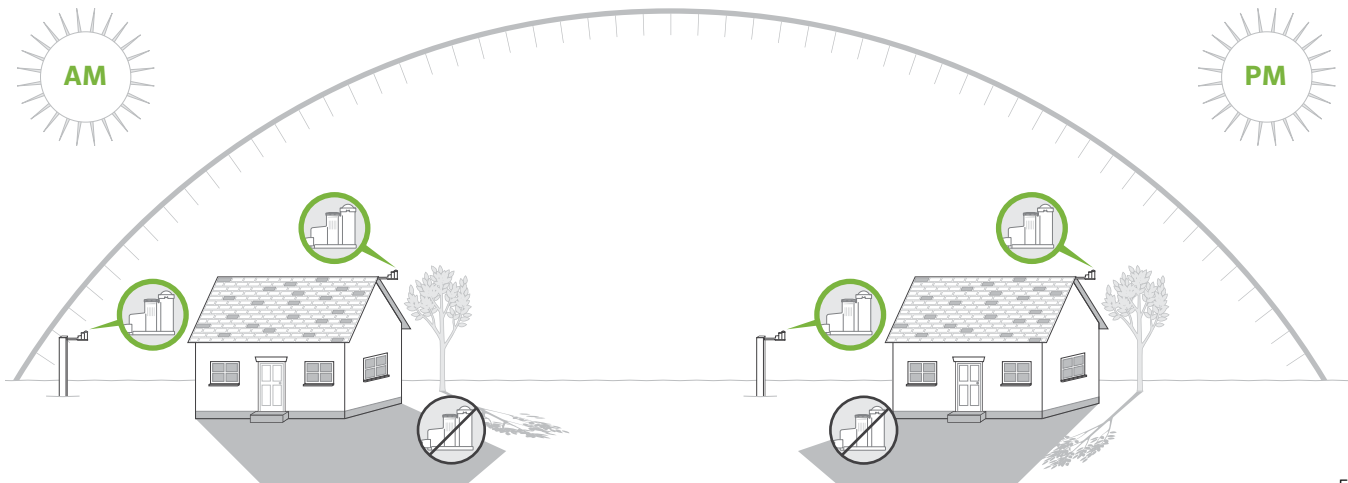
Montieren Sie den Solar Sync Sensor unter Verwendung der mitgelieferten Schrauben auf jeder beliebigen Oberfläche, auf der er Sonne und Regen voll ausgesetzt ist, sich jedoch außerhalb des Sprühbereichs der Regner befindet.

Die Rinnenmontage des Sensors ist eine optionale Befestigungsmethode. Mit der Rinnenmontage kann der Sensor direkt an dem Rand einer Rinne befestigt werden.



Hinweis

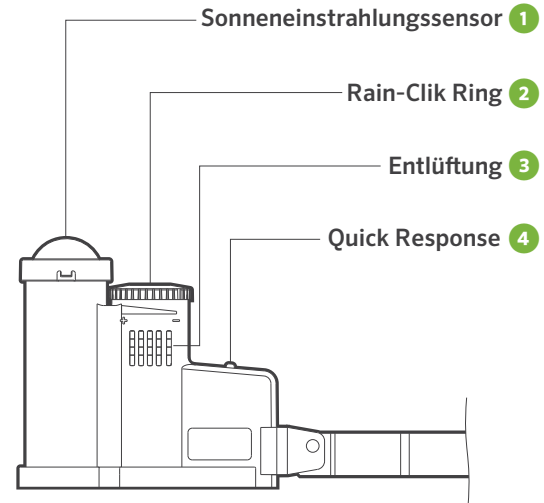
Platzieren Sie den Solar Sync an einem Ort, an dem er der prallen Sonne ausgesetzt ist.



Solar Sync Systemkomponenten

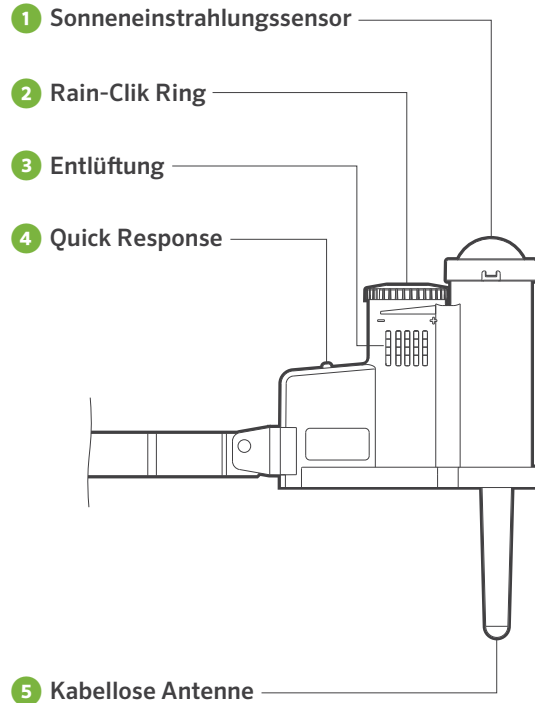
Der Rain-Click verhindert, dass die Bewässerung bei Regen startet oder fortgesetzt wird. Für den Rain-Click Sensor ist keine Einstellung oder Kalibrierung erforderlich. Der Rain-Click bedient sich der patentierten "Quick Response®"-Technologie, die das System bei einsetzendem Regen schon nach wenigen Minuten abschaltet. Es muss nur der Entlüftungsring eingestellt werden, der dafür sorgt, dass sich der Zeitraum, in dem der Sensor austrocknet und das System wieder eingeschaltet wird, entweder verkürzt oder verlängert. Durch Öffnen der Entlüftung trocknet der Sensor schneller aus, durch Schließen langsamer.

Außerdem schaltet der eingebaute Temperaturfühler das System bei Frost ab. Bei ca. 3°C (37°F) und darunter gibt das Solar Sync Modul dem Steuergerät die Anweisung abzuschalten. Die Anzeige "Sensor aus" erscheint am Steuergerät, wenn der Sensor aktiv ist. Steigt die Temperatur über 3°C (37°F), wird die automatische Bewässerung aktiviert.



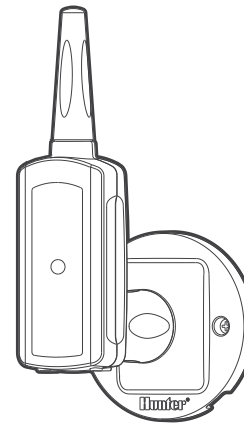
Systemkomponenten

Der kabellose Solar Sync verfügt über eine nach unten gerichtete Antenne, die mit dem Empfänger kommuniziert.



Systemkomponenten

Der Solar Sync Empfänger ist so konzipiert, dass er an der Wand neben dem Steuergerät oder in einer vorgestanzten ausbrechbaren Durchführung im Gehäuse des Steuergeräts befestigt werden kann.

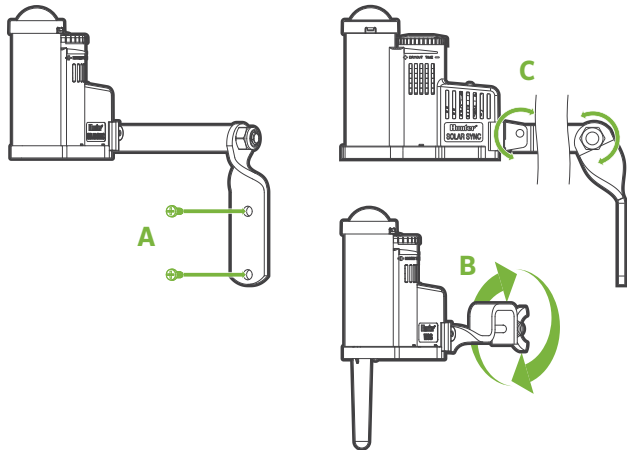


Installieren des Sensors

Der Solar Sync Sensor kann über die Wandklammer- oder Rinnenmontage befestigt werden. Verwenden Sie die beigefügten Schrauben, um den Solar Sync Sensor mit der Wandklammer (A) zu befestigen.

Für die Rinnenmontage (B) ziehen Sie die Arretierungsschraube am Rand einer Rinne an.

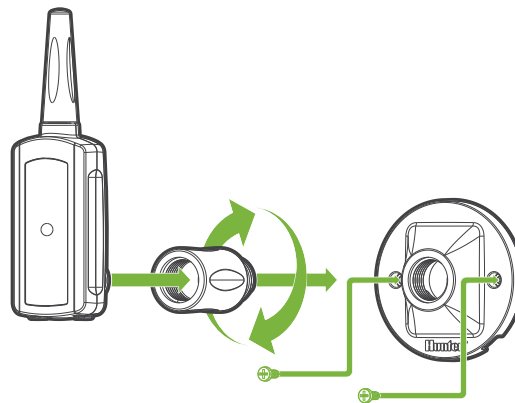
Da der Sensor aufrecht (C) ausgerichtet sein muss, erlaubt das bewegliche Gelenk des Montageblechs auch eine Montage auf schrägen Oberflächen. Lösen Sie die Sicherungsmutter und Schraube, um den gewünschten Winkel einzustellen, und ziehen Sie diese anschließend wieder an.



Installieren des Empfängers

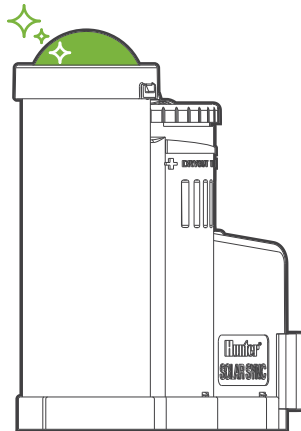
Der Solar Sync Empfänger (A) kann entweder mit der Wandklemme (C) an der Wand oder in einer vorgestanzten ausbrechbaren Durchführung im Gehäuse des Steuergeräts befestigt werden. Befestigen Sie den Empfänger mit den mitgelieferten Schrauben in der Nähe des Steuergeräts.

Befestigen Sie den Empfänger über den Extender (B) an der Seite Ihres Steuergeräts in einer vorgestanzten ausbrechbaren Durchführung.



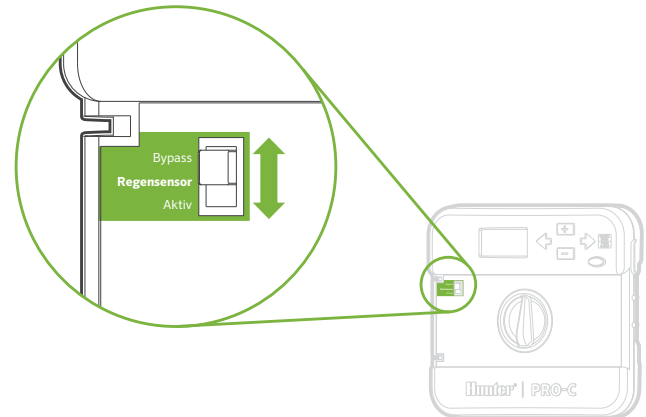
Warten des Sensors

Der Solar Sync Sensor wurde für den Betrieb im Außenbereich entwickelt, muss jedoch sauber gehalten werden, damit er korrekt funktioniert. Es wird empfohlen, die Haube des Sonneneinstrahlungssensors alle 6 Monate abzuwischen. Verwenden Sie an der Haube keine aggressiven Chemikalien oder Scheuermittel.



Umgehen des Sensors

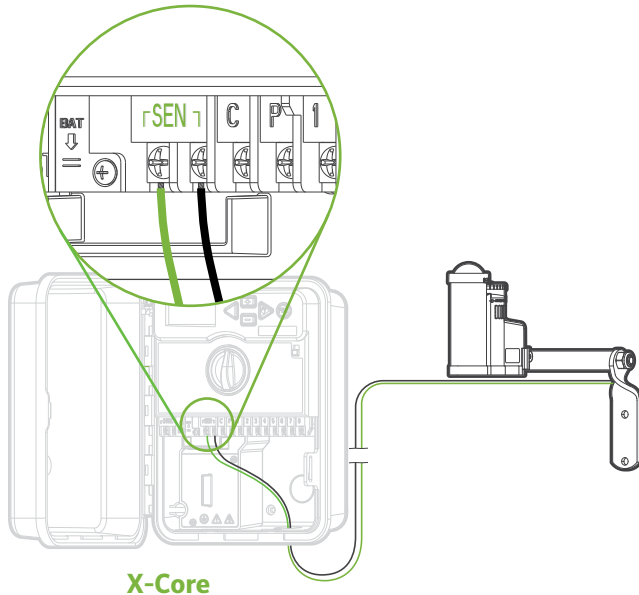
Wenn der Regensensor oder der Frostsensor den Betrieb des Systems verhindert, wird **SENSOR AUS** am Display des Steuergeräts angezeigt. Um den Regen- und Frostsensor zu deaktivieren, stellen Sie einfach den **REGENSENSORSCHALTER** am Steuergerät auf **BYPASS**. So können Sie Ihr System während Regen- und Frostzeiten bedienen. Solar Sync fährt damit fort, den Bewässerungszeitplan Ihres Steuergeräts entsprechend anzupassen. Der Schalter des Regensensors am Steuergerät sollte auf der Position **AKTIV** stehen, damit der Regen- und Frostsensor die Bewässerung bei Regen und/oder Frost unterbrechen kann.



X-Core mit kabelgebundenem Solar Sync

Kompatibles System: SOLAR-SYNC-SEN

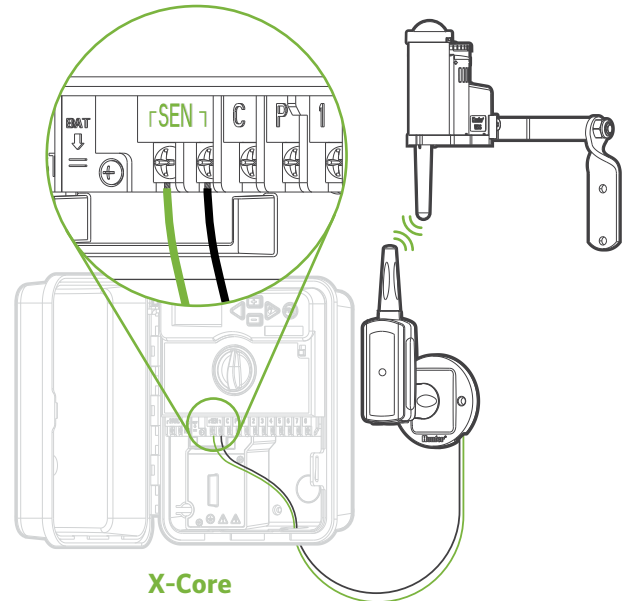
Das X-Core Steuergerät verfügt über eine integrierte Solar Sync Steuerung, daher muss lediglich der Sensor an die Sensorklemmen im Steuergerät angeschlossen werden. Befestigen Sie den Sensor anhand der beigelegten Hardware.



X-Core mit kabellosem Solar Sync

Kompatibles System: WSS-SEN

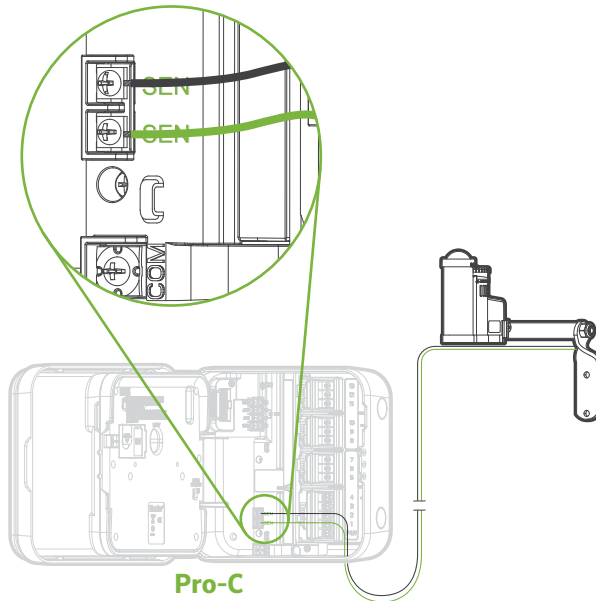
Das X-Core Steuergerät verfügt über eine integrierte Solar Sync Steuerung, daher muss lediglich der Empfänger an die Sensorklemmen im Steuergerät angeschlossen werden. Befestigen Sie den Empfänger mit der beigelegten Wandklemme und Hardware an der Wand. Befestigen Sie den Sensor anhand der beigelegten Hardware.



Pro-C oder PCC mit kabelgebundenem Solar Sync

Kompatibles System: SOLAR-SYNC-SEN

Das Pro-C oder PCC Steuergerät verfügt über eine integrierte Solar Sync Steuerung, daher muss lediglich der Sensor an die Sensorklemmen im Steuergerät angeschlossen werden. Befestigen Sie den Sensor anhand der beigefügten Hardware.

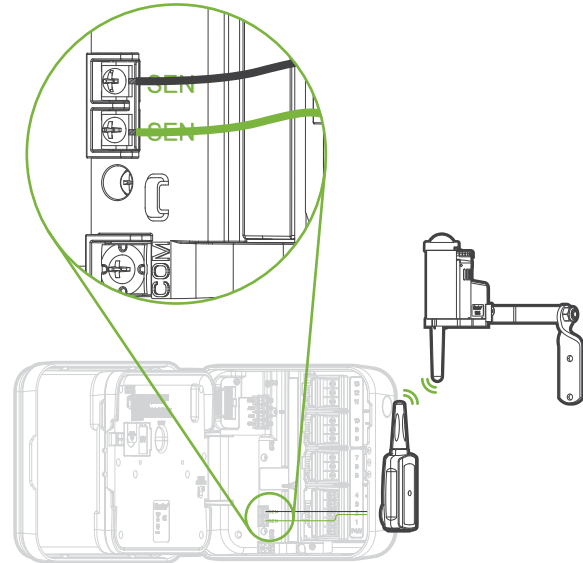


Pro-C

Pro-C oder PCC mit kabellosem Solar Sync

Kompatibles System: WSS-SEN

Das Pro-C oder PCC Steuergerät verfügt über eine integrierte Solar Sync Steuerung, daher muss lediglich der Empfänger an die Sensorklemmen im Steuergerät angeschlossen werden. Befestigen Sie den Empfänger in der vorgestanzen ausbrechbaren Durchführung im Gehäuse des Steuergeräts oder befestigen Sie den Empfänger und den Sensor mit der beigefügten Wandklemme und Hardware an der Wand.

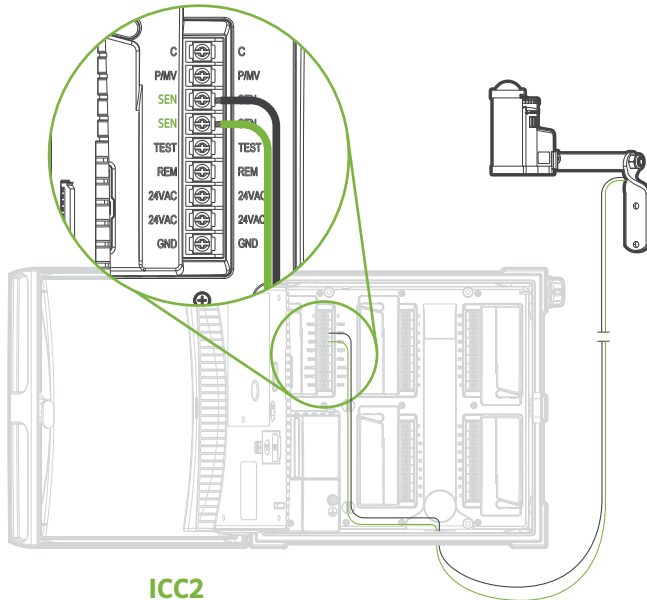


Pro-C

ICC2 mit kabelgebundenem Solar Sync

Kompatibles System: SOLAR-SYNC-SEN

Das ICC2 Steuergerät verfügt über eine integrierte Solar Sync Steuerung, daher muss lediglich der Sensor an die Sensorklemmen im Steuergerät angeschlossen werden. Befestigen Sie den Sensor anhand der beigelegten Hardware.

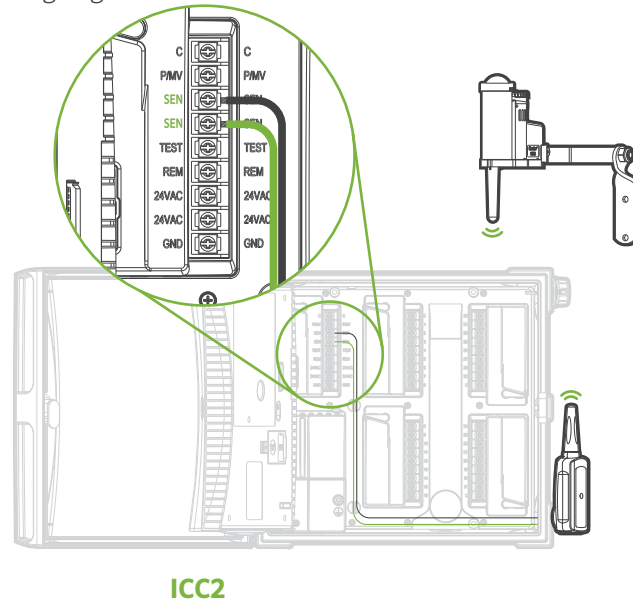


ICC2

ICC2 mit kabellosem Solar Sync

Kompatibles System: WSS-SEN

Das ICC2 Steuergerät verfügt über eine integrierte Solar Sync Steuerung, daher muss lediglich der Empfänger an die Sensorklemmen im Steuergerät angeschlossen werden. Befestigen Sie den Empfänger in der vorgestanzen ausbrechbaren Durchführung im Gehäuse des Steuergeräts oder befestigen Sie den Empfänger und den Sensor mit der beigelegten Wandklemme und Hardware an der Wand.

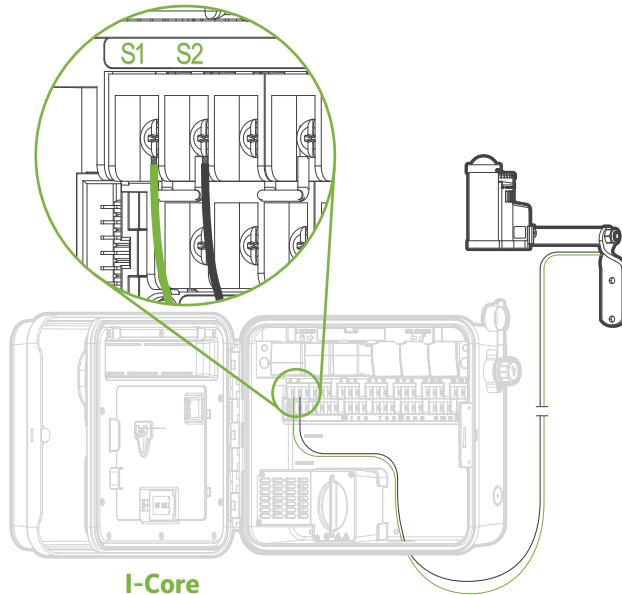


ICC2

I-Core mit kabelgebundenem Solar Sync

Kompatibles System: SOLAR-SYNC

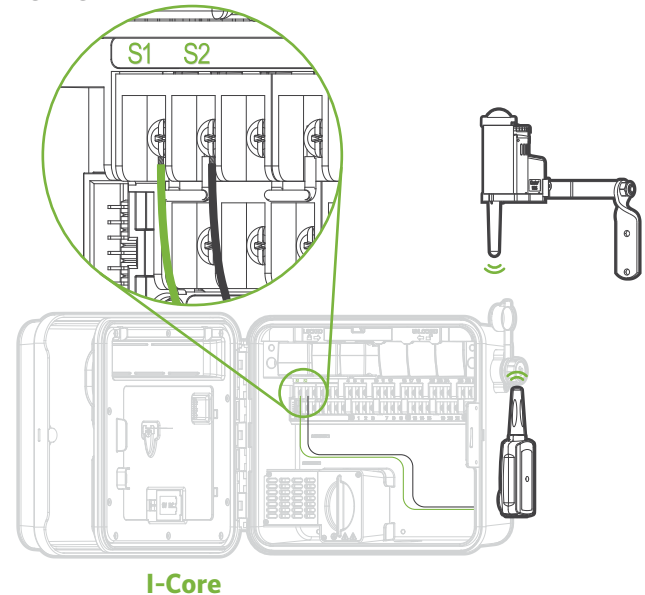
Das I-Core Steuergerät verfügt über eine integrierte Solar Sync Steuerung, daher muss lediglich der Sensor an die Sensorklemmen im Steuergerät angeschlossen werden. Befestigen Sie den Sensor anhand der beigefügten Hardware.



I-Core mit kabellosem Solar Sync

Kompatibles System: WSS

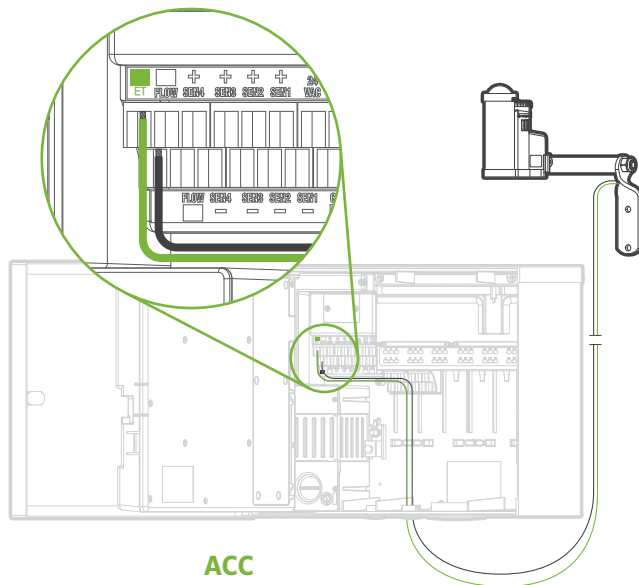
Das I-Core Steuergerät verfügt über eine integrierte Solar Sync Steuerung, daher muss lediglich der Empfänger an die Sensorklemmen im Steuergerät angeschlossen werden. Befestigen Sie den Empfänger in der vorgestanzenen ausbrechbaren Durchführung im Gehäuse des Steuergeräts oder befestigen Sie den Empfänger und den Sensor mit der beigefügten Wandklemme und Hardware an der Wand.



ACC mit kabelgebundenem Solar Sync

Kompatibles System: SOLAR-SYNC-SEN

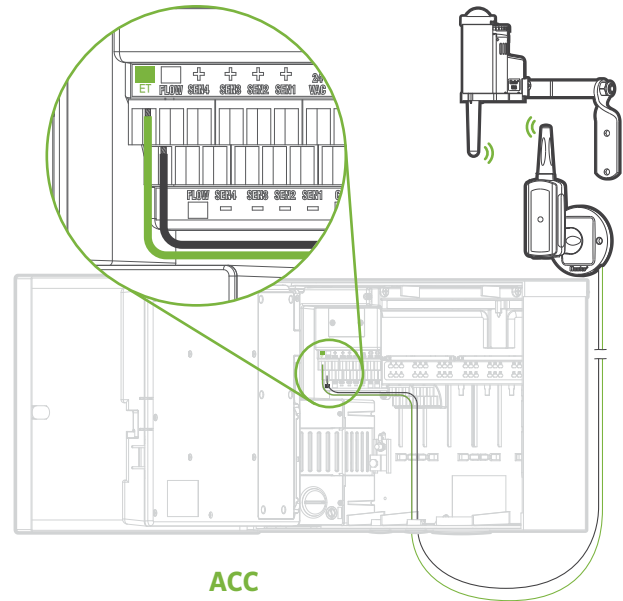
Das ACC Steuergerät verfügt über eine integrierte Solar Sync Steuerung, daher muss lediglich der Sensor an die Sensorklemmen im Steuergerät angeschlossen werden. Befestigen Sie den Sensor anhand der beigefügten Hardware.



ACC mit kabellosem Solar Sync

Kompatibles System: WSS-SEN

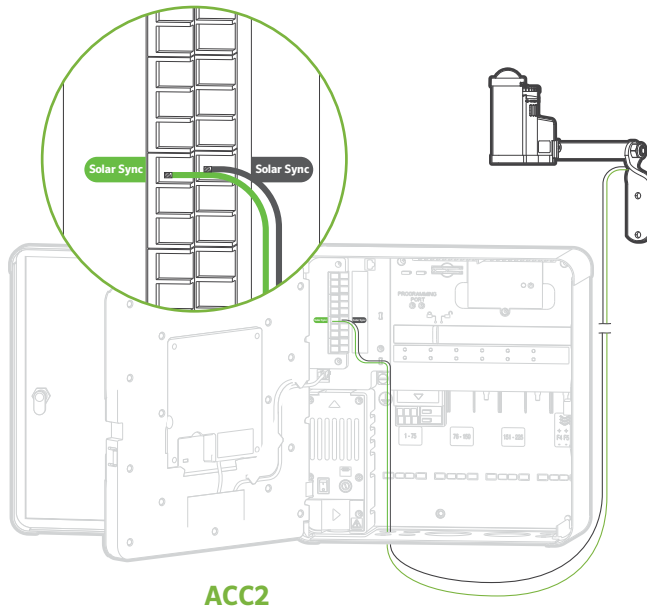
Das ACC Steuergerät verfügt über eine integrierte Solar Sync Steuerung, daher muss lediglich der Empfänger an die Sensorklemmen im Steuergerät angeschlossen werden. Befestigen Sie den Empfänger in der vorgestanzen ausbrechbaren Durchführung im Gehäuse des Steuergeräts oder befestigen Sie den Empfänger und den Sensor mit der beigefügten Wandklemme und Hardware an der Wand.



ACC2 mit kabelgebundenem Solar Sync

Kompatibles System: SOLAR-SYNC-SEN

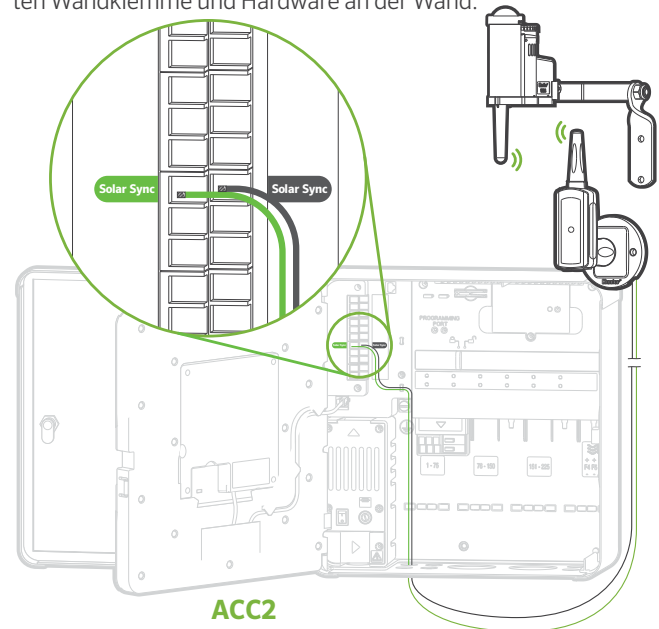
Das ACC2 Steuergerät verfügt über eine integrierte Solar Sync Steuerung, daher muss lediglich der Sensor an die Sensorklemmen im Steuergerät angeschlossen werden. Befestigen Sie den Sensor anhand der beigefügten Hardware.



ACC2 mit kabellosem Solar Sync

Kompatibles System: WSS-SEN

Das ACC2 Steuergerät verfügt über eine integrierte Solar Sync Steuerung, daher muss lediglich der Empfänger an die Sensorklemmen im Steuergerät angeschlossen werden. Befestigen Sie den Empfänger in der vorgestanzenen ausbrechbaren Durchführung im Gehäuse des Steuergeräts oder befestigen Sie den Empfänger und den Sensor mit der beigefügten Wandklemme und Hardware an der Wand.



Programmieren des Steuergeräts

Programmieren Sie Ihr Hunter Steuergerät wie im Benutzerhandbuch angegeben. Geben Sie beim Einstellen der Laufzeiten der Stationen die Zeit ein, die normalerweise für die Bewässerungsphase im Hochsommer programmiert wird. Der Solar-Sync ist so ausgelegt, dass alle Laufzeiten täglich auf Basis der örtlichen Wetterbedingungen angepasst werden. Dies geschieht über die Funktion für die saisonale Anpassung an Ihrem Steuergerät. Für alle Programmierungen ist es empfehlenswert, diese nur durchzuführen, wenn die Funktion für die saisonale Anpassung am Steuergerät auf 100 % gesetzt ist.



Hinweis

Stellen Sie die Betriebszeiten der Stationen für die Hauptbewässerungsperiode im Sommer mit der Funktion für die saisonale Einstellung auf 100 % ein.

Einstellungen vornehmen

Nach dem Programmieren des Solar Sync Steuergeräts ist es empfehlenswert, einige Tage zu warten, bis das Gerät die entsprechenden Sonnen- und Temperaturdaten gesammelt hat. Falls erforderlich, können Sie eventuelle Einstellungen dann folgendermaßen vornehmen:

- Wenn Sie finden, dass eine bestimmte Zone feuchter oder trockener ist als der Rest der bewässerten Fläche, verlängern oder verkürzen Sie einfach die für diese Station am Steuergerät eingestellte Laufzeit.
- Wenn Sie Einstellungen an den Programm-Laufzeiten vornehmen, dann achten Sie darauf, dass die saisonale Anpassung auf 100 % eingestellt ist. Solar Sync wird die richtige Einstellung automatisch aufgrund der gemessenen Wetterbedingungen vornehmen.
- Wenn die bewässerte Fläche feuchter oder trockener ist, als sie sein sollte, können Sie über das Steuergerät die Laufzeiten erhöhen oder reduzieren.

Einstellungen vornehmen

Nach der Installation und Programmierung von Solar Sync sollte das System zunächst einige Tage mit den Anfangseinstellungen betrieben werden. Wegen der verschiedenen Standortbedingungen (z. B. Sensorstandort, direkte Sonneneinstrahlung am Sensor, Wärmereflexion der Umgebung usw.) **müssen die Anfangseinstellungen ggf. noch angepasst werden, um die gewünschte Bewässerungsleistung zu erzielen.**

Das Solar Sync System kann für einen bestimmten Standort einfach durch Anpassung der Regions- und/ oder Bewässerungseinstellungen kalibriert werden. In den folgenden Anweisungen wird dieser Vorgang beschrieben:

1. Lassen Sie das System mindestens drei Tage lang mit den Anfangseinstellungen arbeiten.
2. Beobachten Sie die saisonale Anpassung am Steuergerät. Wenn der Wert für die saisonale Anpassung kleiner oder größer ist, als für die Jahreszeit erwartet wird, muss das Solar Sync System nachjustiert werden.
 - A. Saisonale Anpassung zu klein – Vergewissern Sie sich, dass der Drehschalter des Steuergeräts auf **BETRIEB** eingestellt ist. Erhöhen Sie den Wert auf der Skala der Bewässerungseinstellung (max. Wert: 10). Nach dem Ändern der Einstellung wird das Steuergerät sofort auf den neuen Prozentsatz der saisonalen Anpassung aktualisiert. Erhöhen Sie die Bewässerungseinstellung, bis die gewünschte saisonale Anpassung in Prozent angezeigt wird. Wenn Sie auf der Skala für die Bewässerungseinstellung bereits beim Maximum von 10 angekommen sind und eine noch größere saisonale Anpassung erforderlich ist, stellen Sie die nächstniedrigere Region ein (z. B. von 4 auf 3).
 - B. Saisonale Anpassung zu groß – Vergewissern Sie sich, dass der Drehschalter des Steuergeräts auf **BETRIEB** eingestellt ist. Verringern Sie den Wert auf der Skala der Bewässerungseinstellung (Voreinstellung ist 5). Nach dem Ändern der Einstellung wird das Steuergerät sofort auf den neuen Prozentsatz der saisonalen Anpassung aktualisiert. Verringern Sie die Bewässerungseinstellung, bis die gewünschte saisonale Anpassung in Prozent angezeigt wird. Wenn Sie auf der Skala für die Bewässerungseinstellung bereits beim Minimum von 1 angekommen sind und eine noch kleinere saisonale Anpassung erforderlich ist, stellen Sie die nächsthöhere Region ein (z. B. von 2 auf 3).

Kalibrier- und Einrichtungszeitraum

Anhand der nachfolgenden Tabelle können Sie den Regionstyp bestimmen, in dem Sie leben. Es gibt grundsätzlich vier ET-Regionen, die jeweils genau beschrieben und für die die typischen ET- und Temperatureigenschaften angegeben sind. Es wird empfohlen, die Region am besten anhand der durchschnittlichen ET im Juli oder der ET im Hochsommer zu wählen.

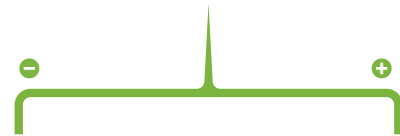
A	B	C	D
<p>Auf Basis der ET Ihrer Region unter Verwendung der durchschnittlichen ET im Juli oder der ET im Hochsommer. Bei der Auswahl Ihrer Region ist dies die bevorzugte Option.</p>	<p>Auf Basis der Temperatur für Ihre Region unter Verwendung der durchschnittlichen Temperatur im Juli oder im trockensten Monat (nicht der höchsten Temperatur im Juli).</p>	<p>Auf Basis der allgemeinen Beschreibung Ihrer Region.</p>	<p>Region auf Basis von A bis C</p>
<p>Wenn die durchschnittliche Juli ET 4,3 mm oder weniger pro Tag ist.</p>	<p>Wenn die durchschnittliche Temperatur im Juli 18°-24°C (65°-75°F) beträgt</p>	<ul style="list-style-type: none"> • Küstenregionen Nordeuropa 	<p>Region 1</p>
<p>Wenn die durchschnittliche ET im Juli 4,6 mm – 5,8 mm (0,18"-0,23") pro Tag beträgt</p>	<p>Wenn die durchschnittliche Temperatur im Juli 24°-29°C (75°-85°F) beträgt</p>	<ul style="list-style-type: none"> • Berge 	<p>Region 2</p>
<p>Wenn die durchschnittliche ET im Juli 6,1 mm – 7,4 mm (0,24"-0,29") pro Tag beträgt</p>	<p>Wenn die durchschnittliche Temperatur im Juli 29°-35°C (85°-95°F) beträgt</p>	<ul style="list-style-type: none"> • Binnenland/ Hochwüste 	<p>Region 3</p>
<p>Wenn die durchschnittliche Juli ET 6,7 mm oder mehr pro Tag ist.</p>	<p>Wenn die durchschnittliche Temperatur im Juli 35°-41°C (95°-105°F) beträgt</p>	<ul style="list-style-type: none"> • Wüsten 	<p>Region 4</p>

* Für die südliche Halbkugel verwenden Sie den Monat Januar.

Stationslaufzeiten

Es ist wichtig zu wissen, dass Solar Sync die saisonale Anpassung am Steuergerät global regelt. Dies bedeutet, dass alle Stationslaufzeiten um den angezeigten Prozentsatz der saisonalen Anpassung geändert werden. Beim Programmieren des Steuergeräts sollten Sie die Laufzeiten eingeben, die den Bewässerungszeitplänen zu Spitzenzeiten entsprechen. Wenn Solar Sync den entsprechenden Wert der saisonalen Anpassung einstellt und die Laufzeit für eine bestimmte Station zu lang oder zu kurz ist, muss die Laufzeit im Programm des Steuergeräts entsprechend angepasst werden.

Saisonale Anpassung



Laufzeiten des Steuergeräts im Hochsommer

A



Juli für die nördliche Halbkugel

B



Januar für die südliche Halbkugel

Kompatibilität des Steuergeräts

Solar Sync wurde zur Verwendung mit den Hunter-Steuergeräten der Serien X-Core, Pro-C , PCC, ICC2 , I-Core und ACC2 entwickelt.

Spezifikationen

- Spannungsversorgung: 24 VAC, 50/60 Hz (vom Steuergerät)
- Stromverbrauch: 25 mA @ 24 VAC
- Permanentspeicher
- Austauschbare Lithium-Batterie mit 10 Jahren Gebrauchsdauer: CR2032 (nur zum Speichern der Zeit)
- Maximaler Abstand zwischen (kabelgebundenem) Sensor und Steuergerät: 60 m (200 Fuß)
- Maximaler Abstand zwischen (kabellosem) Sensor und Steuergerät: 240 m (800 Fuß)
- Verdrahtung: Mindestens 1 mm (18 AWG) oder 0,8 mm (20 AWG) Durchmesser vom Sensor zum Steuergerät.
- UL-zertifiziert
- Direktverlegung UV zugelassen

Abmessungen

Kabelgebundener Solar Sync Sensor:

- 7,6 cm H x 21 cm B x 2,5 cm T (3" H x 8¼" B x 1" T)

Kabelloser Solar Sync Sensor:

- 11,7 cm H x 21 cm B x 2,5 cm T (4⅝" H x 8¼" B x 1" T)

Solar Sync Empfänger:

- 13,5 cm H x 3,8 cm B x 2,5 cm T (5⅜" H x 1½" B x 1" T)

FCC-Hinweis:

Dieses Gerät wurde geprüft und hält die Grenzwerte für digitale Geräte der Klasse B entsprechend Teil 15 der FCC-Vorschriften ein. Diese Grenzwerte bieten einen ausreichenden Schutz gegen Funkstörungen bei Installation in Wohnbereichen. Das Gerät erzeugt und verwendet hochfrequente Schwingungen und kann sie ausstrahlen. Wenn es nicht gemäß den Anweisungen des Herstellers installiert und betrieben wird, können Störungen bei Funkübertragungen auftreten. In Ausnahmefällen können bestimmte Installationen aber dennoch Störungen verursachen. Falls dieses Gerät Radio- oder TV-Störstrahlungen verursacht, was durch Aus- und Einschalten des Geräts festgestellt werden kann, so kann der Benutzer versuchen, die Störung durch die folgenden Maßnahmen zu beheben:

- Richten Sie die Empfangsantenne neu aus oder platzieren Sie sie an einer anderen Stelle.
- Erhöhen Sie den Abstand zwischen dem Gerät und dem Empfänger.
- Schließen Sie das Gerät an eine Steckdose an, die mit einem anderen Stromkreis verbunden ist als die, an die der Empfänger angeschlossen ist.

Industry Canada – Hinweis

Sensor - IC: 2772A-SSW

Empfänger - IC: 2772A-SSWR

Der Betrieb unterliegt den folgenden Voraussetzungen:

- Dieses Gerät darf keine Störungen verursachen, und
- dieses Gerät muss empfangene Störungen hinnehmen, auch solche Störungen, die unerwünschte Betriebszustände verursachen können.

Dieses digitale Gerät der Klasse B entspricht der Kanadischen ICES-003.

Der Begriff IC vor der Zertifizierung/Registrierungsnummer bestätigt lediglich, dass die technischen Spezifikationen von Industry Canada eingehalten werden.

Der Betrieb unterliegt den folgenden Voraussetzungen:
(1) dieses Gerät darf keine Störungen verursachen, und
(2) dieses Gerät muss Störungen hinnehmen, auch solche Störungen, die unerwünschte Betriebszustände verursachen können.

CE und Australia Notice

Die Firma Hunter Industries bestätigt hiermit, dass dieses Fernbedienungsgerät den wesentlichen Anforderungen und relevanten Bestimmungen der Richtlinie 1999/5/EG entspricht.

Konformitätserklärung: Die Firma Hunter Industries Incorporated, 1940 Diamond Street, San Marcos, CA 92078 (USA), erklärt hiermit in alleiniger Verantwortung, dass das Produkt Kabelloser Solar Sync, Modellnummern WSSTR und WSSR, auf das sich diese Erklärung bezieht, mit den folgenden Normen übereinstimmt:

Strahlung:

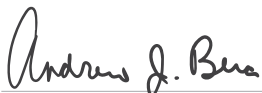
- ETSI EN 300 220-1 V3.1.1
- ETSI EN 300-220-2 V3.1.1
- ETSI EN 301 489-1 V2.2.0
- EN 61000-3-2
- EN 61000-3-3

Störfestigkeit:

- ETSI EN 301 489-1 V1.4.1
(per IEC61000-4-2 bis IEC61000-4-6,
und IEC61000-4-11)

Erklärung der Übereinstimmung mit den europäischen Richtlinien

Hunter Industries erklärt, dass der Bewässerungssensor Solar Sync den Normen der europäischen EMV-Richtlinie 87/336/EEC und Niederspannungsrichtlinie 73/23/EEC entspricht.

HANDELSNAME	Kabelloser Solar Sync
Modell Nummer	WSSR
Konformität Prüfbericht Nummer	11707610-E1V1
Konformität Prüfbericht Datum	24.05.2017
Verantwortlicher	Hunter Industries Incorporated
Adresse	1940 Diamond St, San Marcos, CA 92078, USA
Telefon	760 -744-5240
	
Andrew Bera, Senior Regulatory Compliance Engineer	
Ort:	San Marcos, CA
Datum	3. October 2017

Der Erfolg unserer Kunden ist unser Ziel. Wir integrieren unsere Leidenschaft für Innovation und Technik in alle unsere Produkte und haben uns dazu verpflichtet, unseren Kunden den bestmöglichen Support zu bieten, damit wir Sie weiterhin in der Hunter Familie Willkommen heißen dürfen.

A handwritten signature in black ink, appearing to read 'G. R. Hunter', with a long horizontal flourish extending to the right.

Gregory R. Hunter, Vorstandsvorsitzender aus Hunter Industries

HUNTER INDUSTRIES INCORPORATED | *Built on Innovation*[®]
1940 Diamond Street, San Marcos, California 92078 USA
www.hunterindustries.com